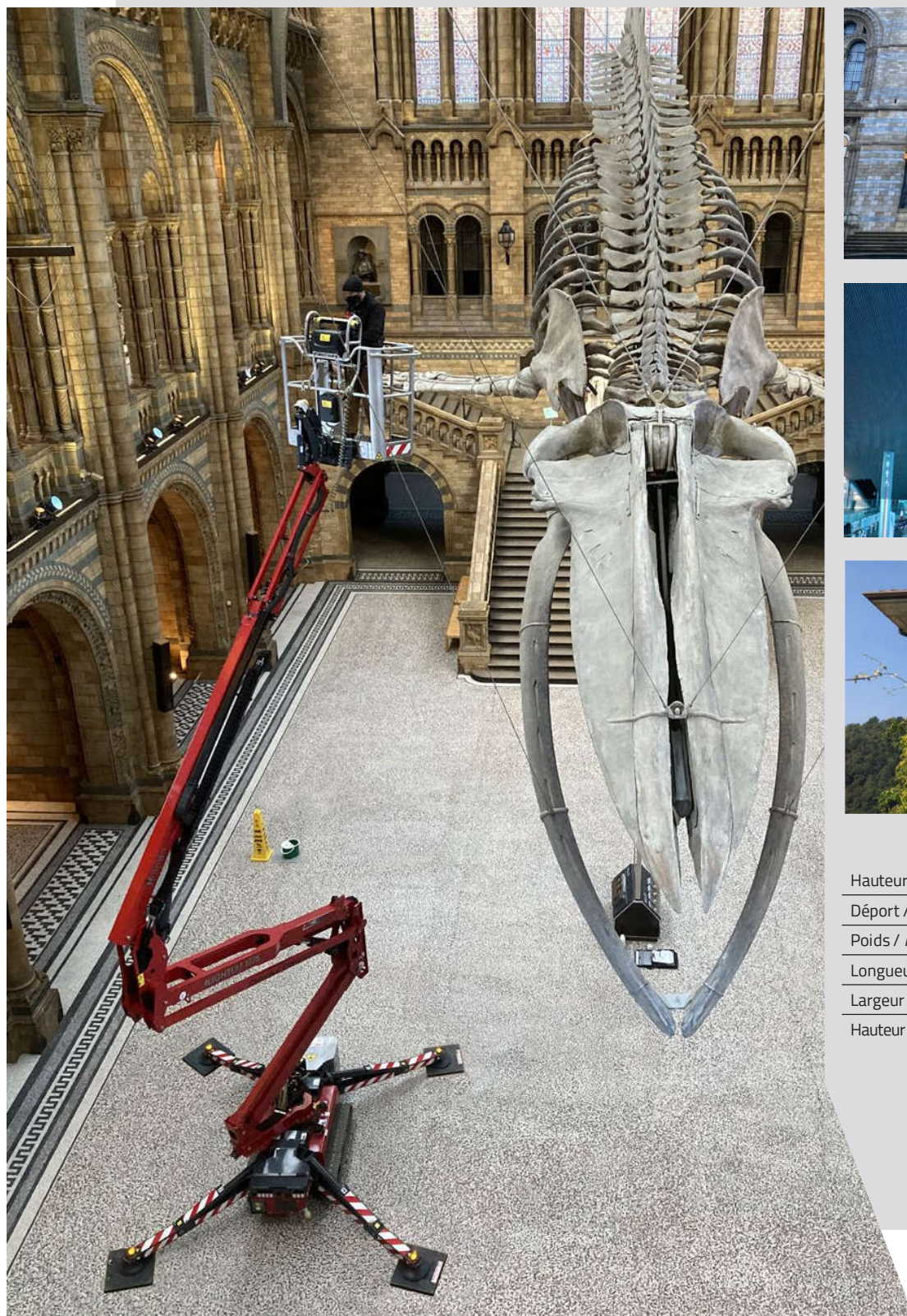


# LL17.75 <sup>MK2</sup>



|   |          |
|---|----------|
| Hauteur de travail / <i>Werkhoogte</i>        | 17,06 m  |
| Déport / <i>Operationele reikwijdte</i>       | 7,50 m   |
| Poids / <i>Machiegewicht</i>                  | 2.230 kg |
| Longueur / <i>Lengte gesloten machine</i>     | 4,52 m   |
| Largeur / <i>Breedte onderwagen</i>           | 0,798 m  |
| Hauteur de dépassement / <i>Up &amp; over</i> | 7,75 m   |

## Compacte et performante

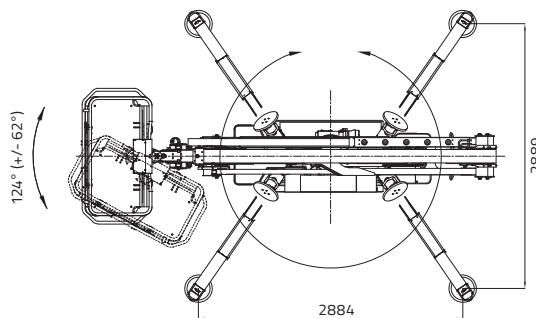
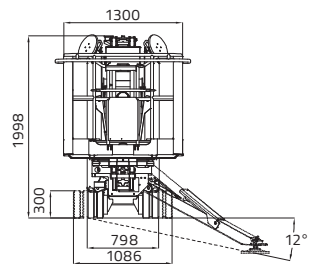
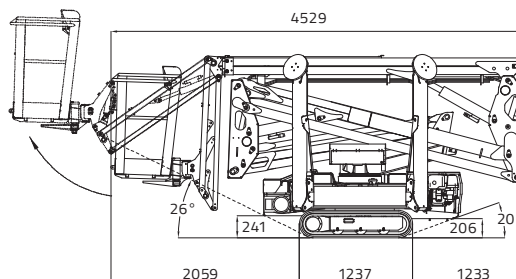
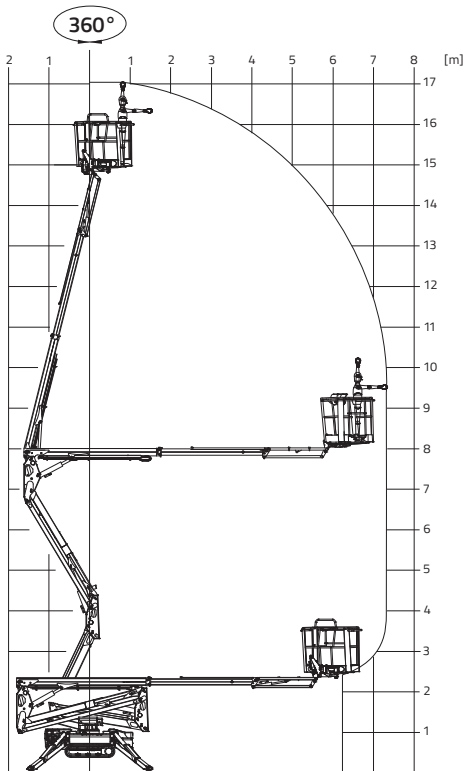
La structure articulée, très solide en acier à haute résistance, permet une stabilité en phase d'utilisation exceptionnelle.

## Compact en productief

De zeer robuuste scharnierende constructie van hoge sterkte staal garandeert uitzonderlijke stabiliteit tijdens het gebruik.

**Capacité 230 kg** (2 personnes 80x2=160 kg + outils 70 kg)

**Draagvermogen 230 kg** (2 personen 80x2 = 160 kg + uitrusting 70 kg)



Lithium-ion



17,06 m



7,50 m



4,52 m



3,90 m



1,99 m



1.335 x 690 x h.1.100 mm



124° (+/- 62°)



16° / 28,7%



2.230 kg / 4.916 lb (Honda e Hatz)  
2.300 kg / 5.070 lb (Lithium-ion)



- Honda iGX390 Automatic rpm control 11,7CV 3.600 rpm
- HATZ 1B40 Autorev system 10CV 3.600 rpm



2,2kW-230V-50Hz  
2,2kW-110V-50Hz



Paquet de batterie lithium-ion 4,8kW/h  
Lithiumionaccupakket 4,8kW/h



798 - 1.086 mm



0,6 - 1,4 - 2,7 km/h (Honda)  
0,7 - 1,8 - 3,6 km/h (Hatz)



1731 daN - 2,45 daN/cm<sup>2</sup>



2.884 x 2.889mm



Stabilisation et destabilisation automatique  
IIS de série  
Standaard kenmerken serie performance IIS



Télécommande  
Afstandsbediening met kabel



Radiocommande optionnel  
Optioneel draadloze afstandsbediening



GPRS-GPS



R.A.H.M.