

HOEFLON®

C30e



100%
elektrisch

Hoeflon. Good job.

Belangrijkste specs

- Eigen gewicht 8.700 kg
- Volledig elektrisch aangedreven
- Maximale capaciteit met minimaal gewicht
- Flexibel stempelsysteem
- Afneembare ballast
- Pick & carry (cap. 3000 kg)

Stille kracht

Klanten van Hoeflon noemen de hoge capaciteit als absoluut pluspunt van de C30e. Deze kraan is de krachtigste compactkraan in zijn klasse.

De C30e werkt geruisloos. Naast een draaiende machine is het moeiteloos communiceren.



CO₂ neutraal!

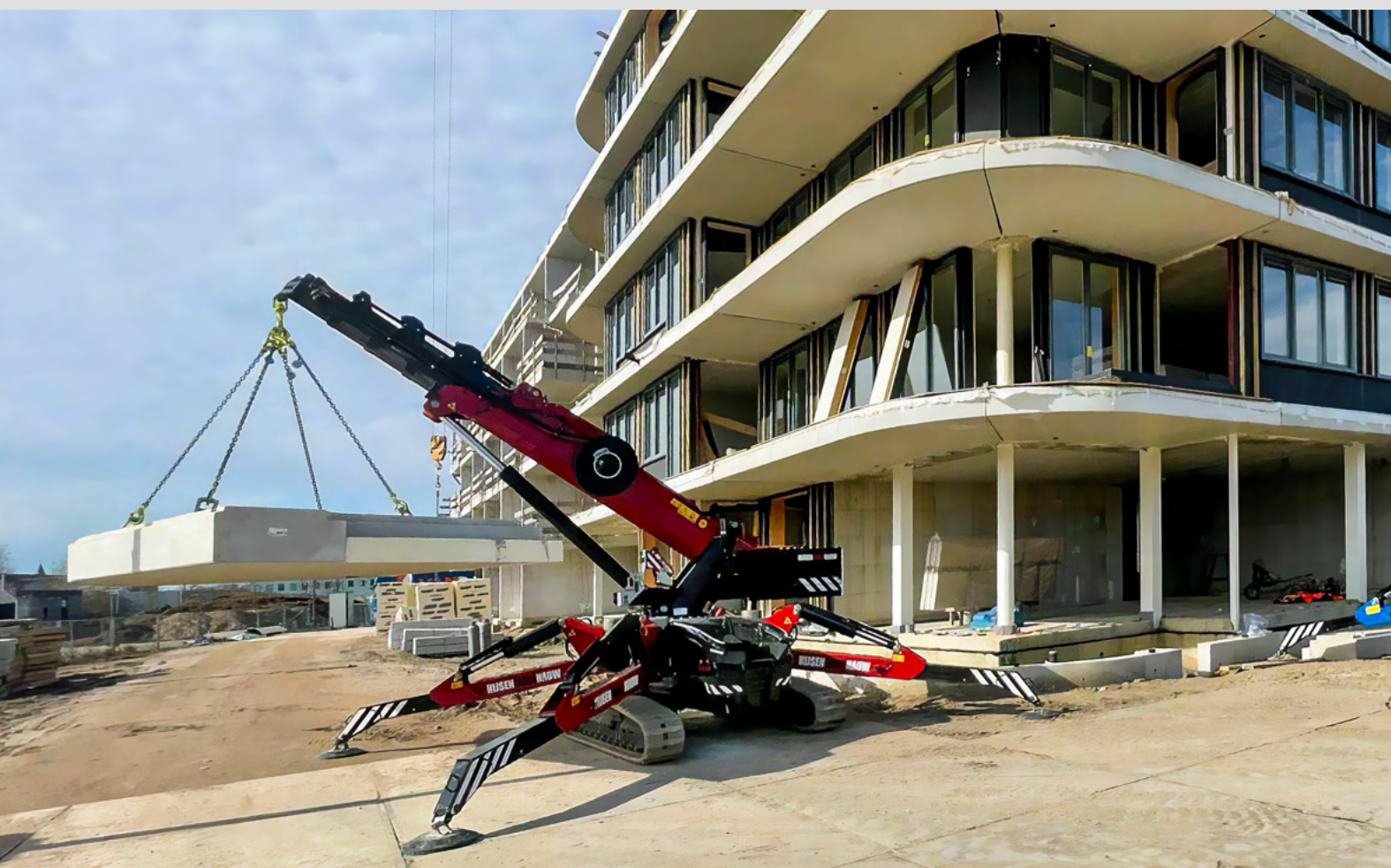
100% Elektrisch

De Hoeflon C30e is een volledig elektrische minihijskraan. Dat betekent CO₂ neutraal werken. Op steeds meer plekken is dit een harde eis.

Een minihijskraan is uitermate geschikt voor volledig elektrisch werken, want een minihijskraan werkt vaak binnen of naast een gebouw waar stroomvoorziening is.

Samenstelling

De accucel die wij gebruiken is de LiFePO₄. Deze samenstelling heeft veel voordelen. Vooral als het gaat om de veiligheid ten opzichte van andere Li-ion accu's. De LiFePO₄ accucellen kunnen niet ontbranden of exploderen tijdens het laden/ontladen. De accu heeft een lange levensduur en kan vaak opgeladen en ontladen worden met minimale prestatievermindering. De samenstelling is milieuvriendelijk. Hoge en lage temperaturen hebben dus nauwelijks invloed op de accucel.



Informatie over de elektrische kraan

Met 60% inschakelduur kunt u acht uur met de kraan draaien. Bij lagere temperaturen neemt de capaciteit van de accu af en moet u sneller bijladen. De kraan is in zes uur weer volledig opgeladen.



230V



400V

**tot 8 uur
vermogen**



- ✓ Laden met minimaal 3 kW generator
- ✓ De C30e heeft 3 mogelijke laadsnelheden
- ✓ De totale accucapaciteit is 25 kWh

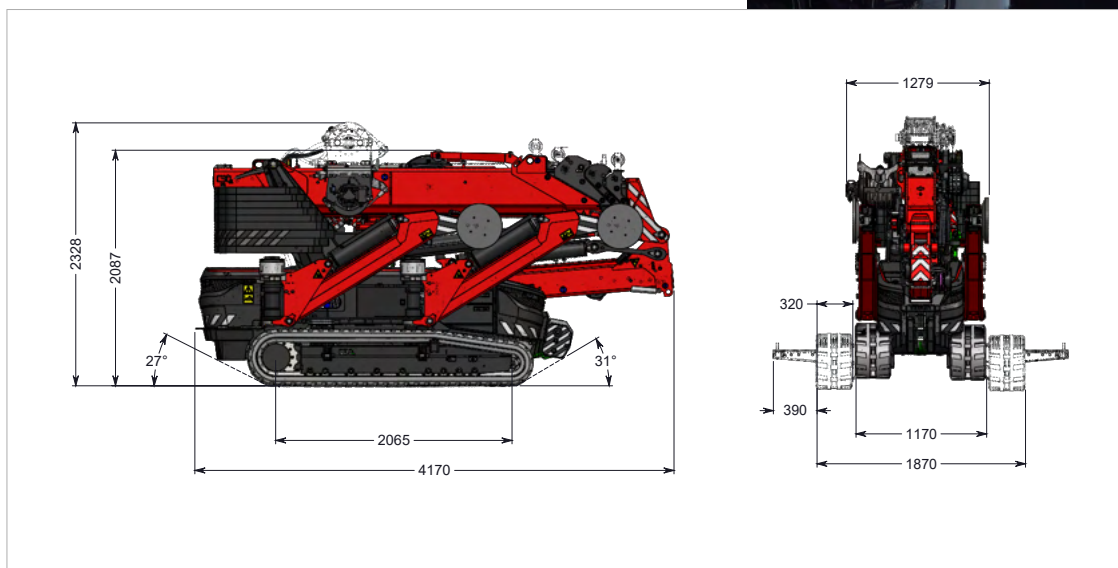
- Werken en opladen kan tegelijkertijd. De minihijskraan laadt sneller bij dan hij ontlad
- Bij lage temperaturen warmt de accu zichzelf op tot 0 °C, vanaf die temperatuur gaat de accu laden
- De C30e is te gebruiken bij temperaturen van -10 °C tot 40 °C
- Op de machine is het laadniveau van de accu zichtbaar
- Bijladen is mogelijk met 230V en 400V

Op pad

Van A naar B met de Hoeflon C30e

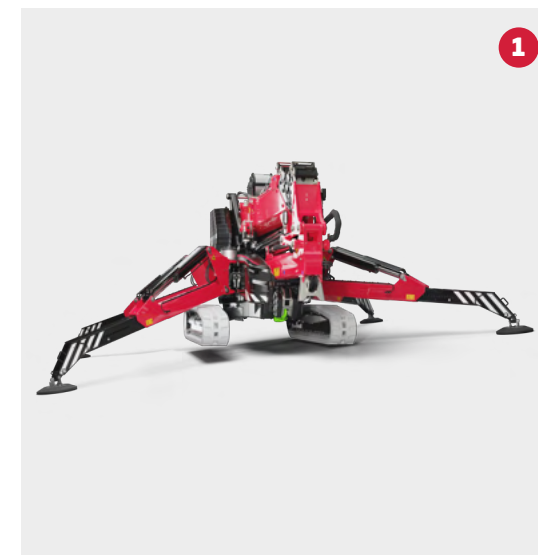
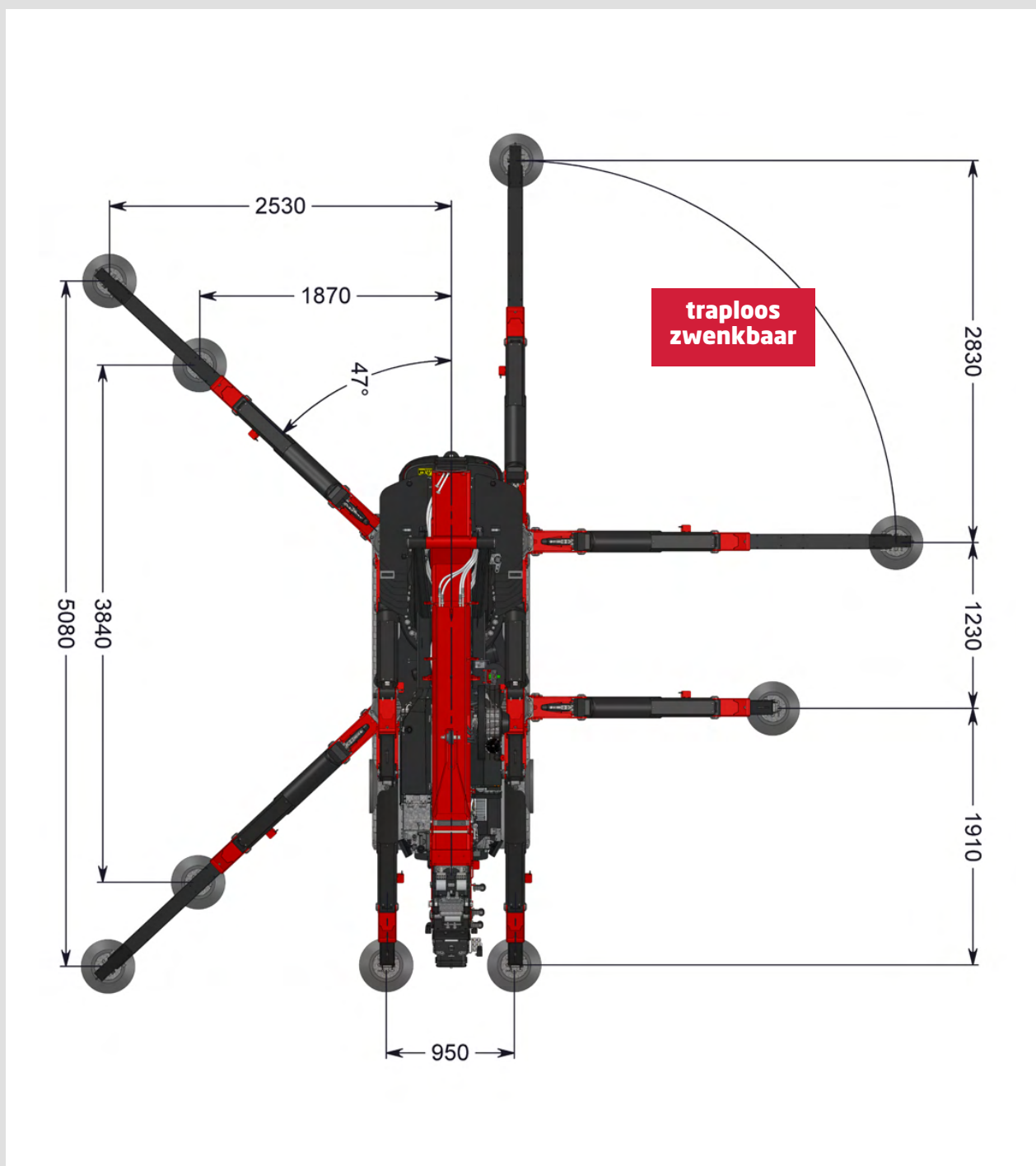
Grootse krachtpatser. Dat is de C30e met een eigen gewicht van 8.700 kg absoluut te noemen. De kraan is te vervoeren met een vrachtwagen. De C30e haalt de maximale capaciteit uit een 9-tons minihijskraan.

Door haar compacte omvang komt de C30e overal gemakkelijk tussendoor. De kraan is slechts 1,2 m breed en heeft een hoogte die terug te brengen is naar 2,2 m. Daarom zijn smalle doorgangen geen enkel probleem. Of u nu een grote tank moet vervangen of een complete productielijn in een fabriek hijst; de C30e verzorgt dit tot in de puntjes.

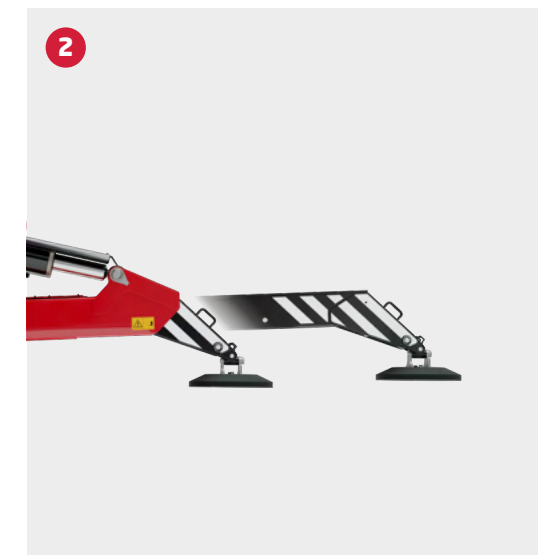


Technische specificaties

Positioneren



1 Automatisch nivelleren
De kraan heeft een automatisch nivelleersysteem. Met een druk op de knop staat de kraan waterpas.



2 Hydraulisch uitschuifbare poten
De poten van de C30e zijn hydraulisch uitschuifbaar. U kunt dus in elke willekeurige situatie de maximale capaciteit bereiken.

3 Traploos verstelbare poten
De poten van de C30e zijn traploos verstelbaar. Zo kunt u altijd op de beste positie stempelen en is de kraan op iedere werkplek perfect geïnstalleerd.

4 Knikpoten
De C30e beschikt over knikpoten. Standaard staat de poot laag bij de grond waardoor de poot onder obstakels wordt uitgeschoven. Wanneer u over een obstakel heen afstempelt, trekt u de knikpoot uit. De knikpoot komt ook goed van pas op ongelijk terrein. Er kan een hoogteverschil van maar liefst 1,6 m worden overbrugd.



Aan het werk

Heffen en hijsen

Jib

De jib weegt 750 kg en heeft een maximale capaciteit van 3000 kg. De maximale lengte is 7,5m. Het bereik van de jib is +15° tot -90°.

Jib 9

Deze jib weegt 102 kg en heeft een maximale capaciteit van 9000 kg. De lengte van de jib is 1,2m. De jib kan met de hand versteld worden van +45° tot -90°. De jib kan worden uitgebreid met een lierset.

Versteldeel met handarm

Het versteldeel met handarm wordt gebruikt op de jib. Dit versteldeel heeft een capaciteit van 3000 kg. Het is eveneens te gebruiken als verlengstuk van de jib. De handarm gebruikt u met glas plaatsen. Dat gaat uiterst voorzichtig dankzij de rubberen kop. Het eigen gewicht van het versteldeel met handarm is 17 kg.

Lierkabel

Bij de C30e is er een liermogelijkheid. Standaard is de 1600 kg lier met 90 m kabellengte. Door middel van inscheren kan de maximale capaciteit van 6400 kg bereikt worden. De gemiddelde liersnelheid is 20m per minuut. De lier zit op de hoofdgiek en is om te klappen naar de zijkant.

Kettingblokkeersysteem

Met het inschakelen van het kettingblokkeersysteem op de jib kan de maximale hijscapaciteit van 3000 kg in alle standen benut worden. Met het kettingblokkeersysteem op de giek kan de maximale hijscapaciteit van 9000 kg benut worden.



Jib



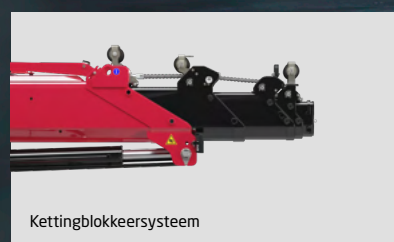
Jib 9



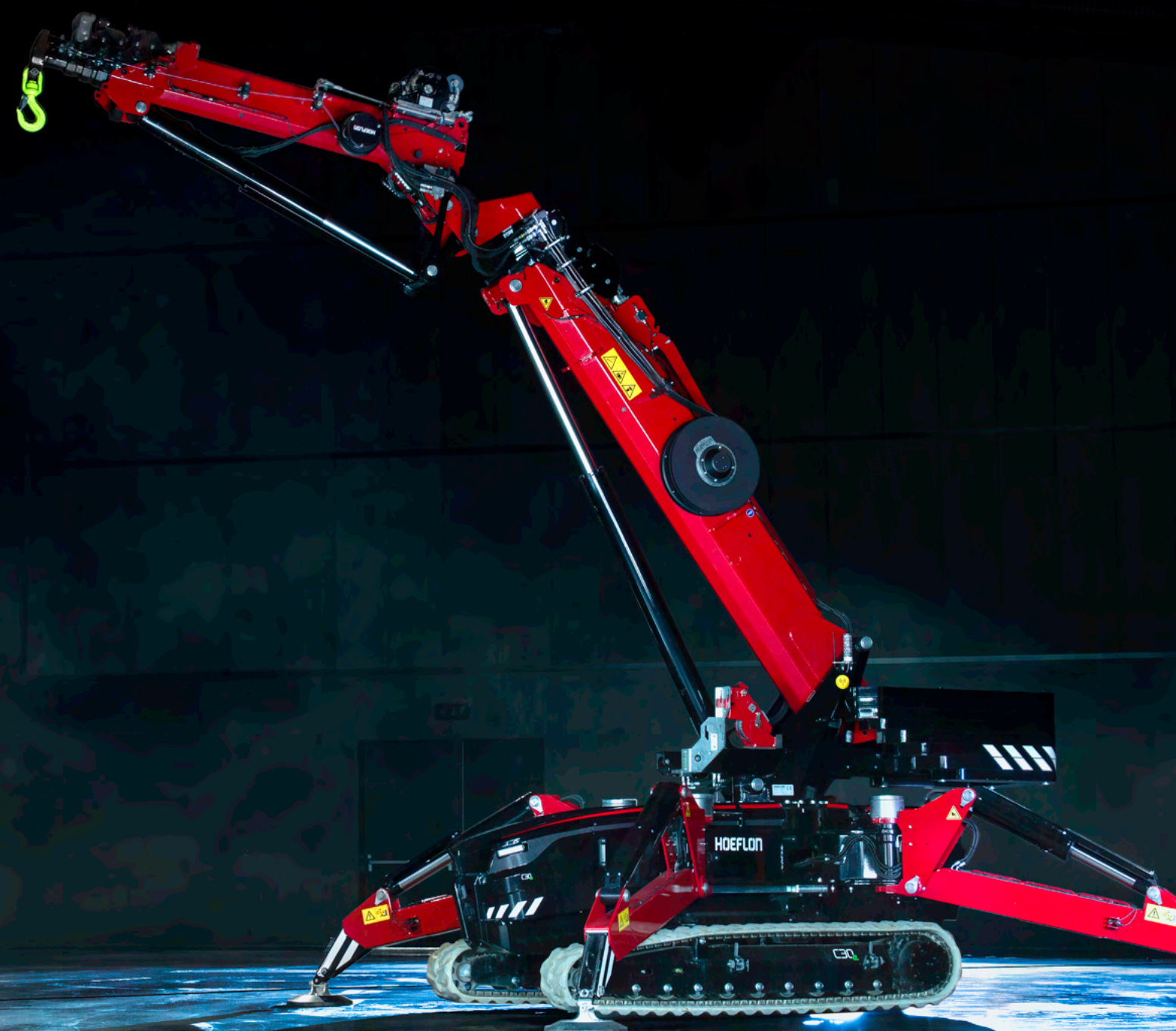
Versteldeel met handarm



Lierkabel

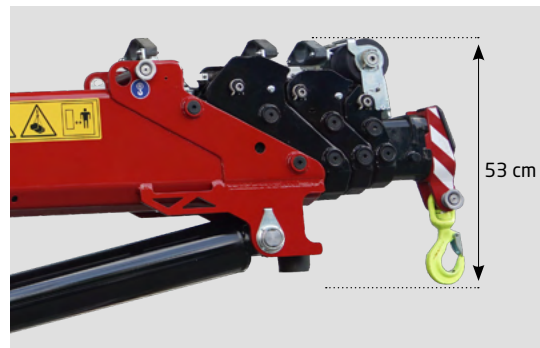


Kettingblokkeersysteem



Afmetingen kop

De C30e heeft een compacte kop. Hierdoor is het goed mogelijk om in beperkte ruimtes te werken.



Hijspunt

De kraan beschikt over zes hijspunten om de kraan in transportstand te hijsen. De kraan is hijsbaar met een viersprong en een tweesprong.

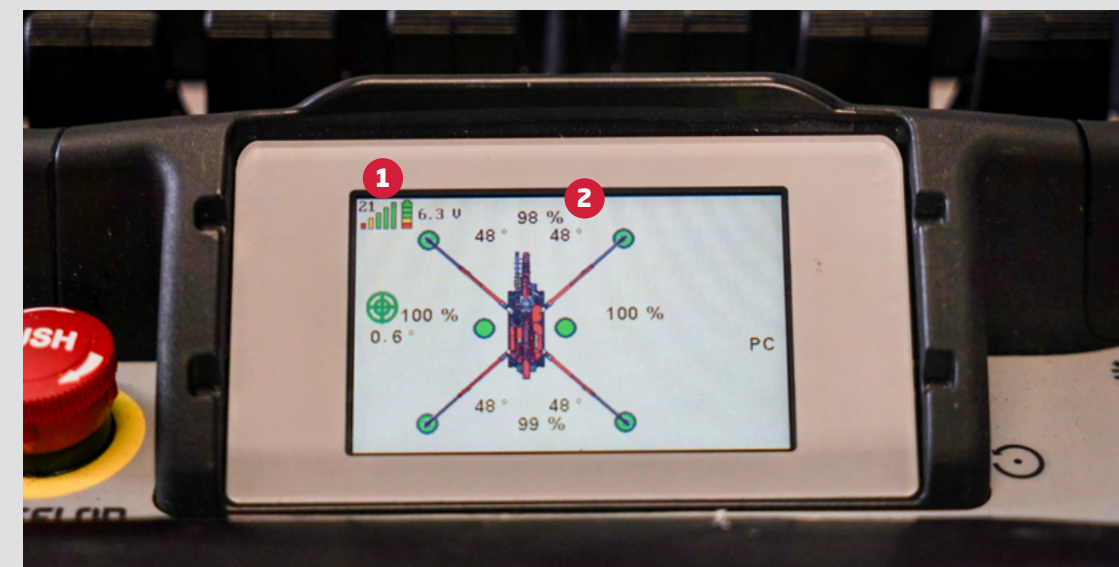


Werklampen

De C30e beschikt standaard over acht werklampen.

Aanbouwdelen

Aan de zijkant van de hoofdmast is ruimte om de lierkop, het versteldeel en de handarm op te hangen.



Afstandsbediening

- 1 Frequentie van de kraan.
- 2 Wijze waarop poten gestempeld staan en de capaciteit van de kraan.
- 3 Batterijcapaciteit afstandsbediening.
- 4 Hoogte en reikwijdte van de kraan.
- 5 Gewicht dat in de machine hangt en de maximale capaciteit van de kraan.
- 6 Capaciteit van de kraan uitgedrukt in procenten.



Liergewicht

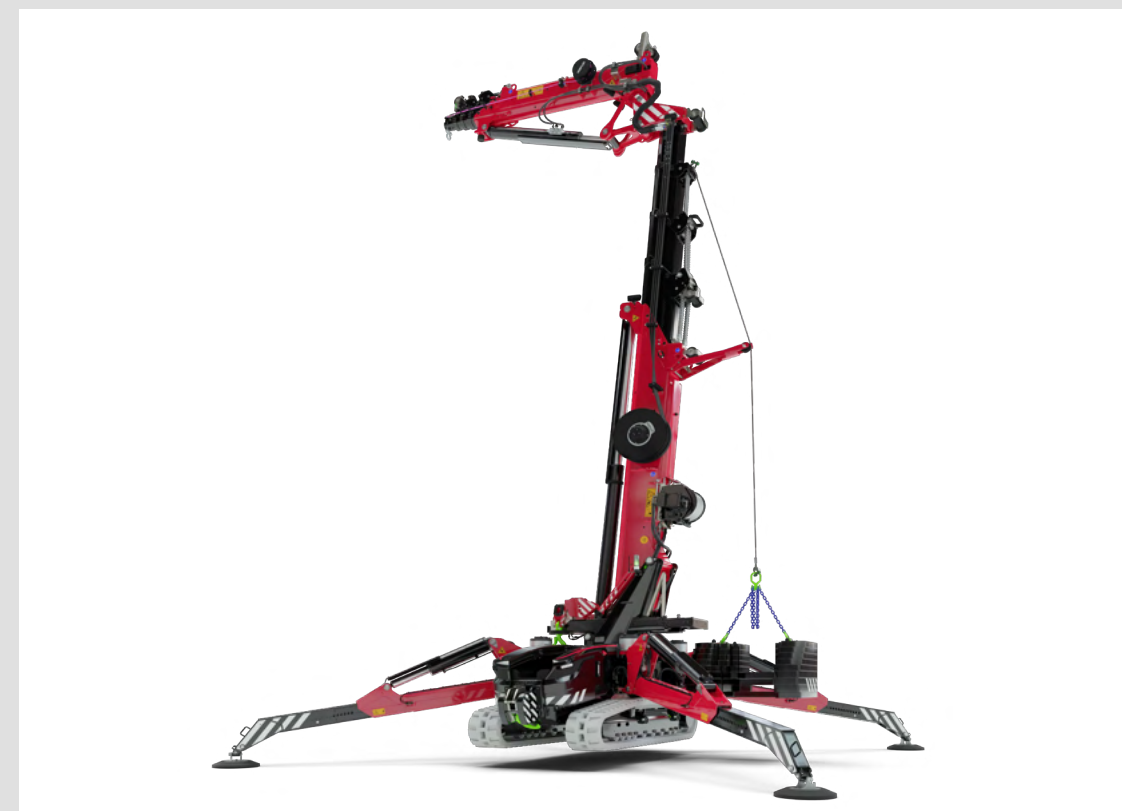
Aan de voorkant van de machine hangt het liergewicht. Het liergewicht heeft twee configuraties: een compact deel van 24kg en een zwaarder deel voor ingeschoren toestand van totaal 90kg.



Bediening

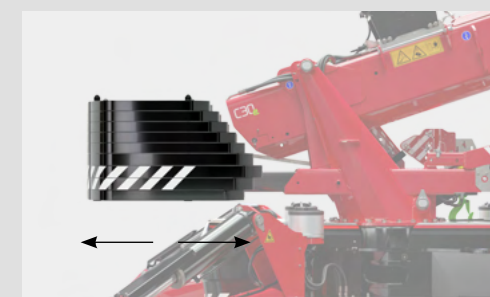
De lichtgewicht afstandsbediening heeft zes flippers waarmee deze machine zeer nauwkeurig bediend wordt. De afstandsbediening is te gebruiken met nek- of heupgordel.

Een tweede accu voor de bediening bevindt zich aan de zijkant van de kraan. Deze wordt bijgeladen terwijl je werkt.



Ballast in-uitschuifbaar

De ballast is hydraulisch in- en uitschuifbaar. De capaciteit van de kraan neemt toe naarmate de ballast verder uitschuift. De kraan weet zelf hoever de ballast is uitgeschoven.



Ballast afneembaar

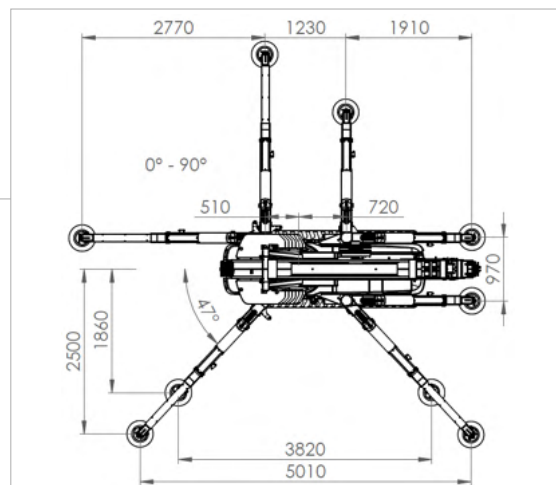
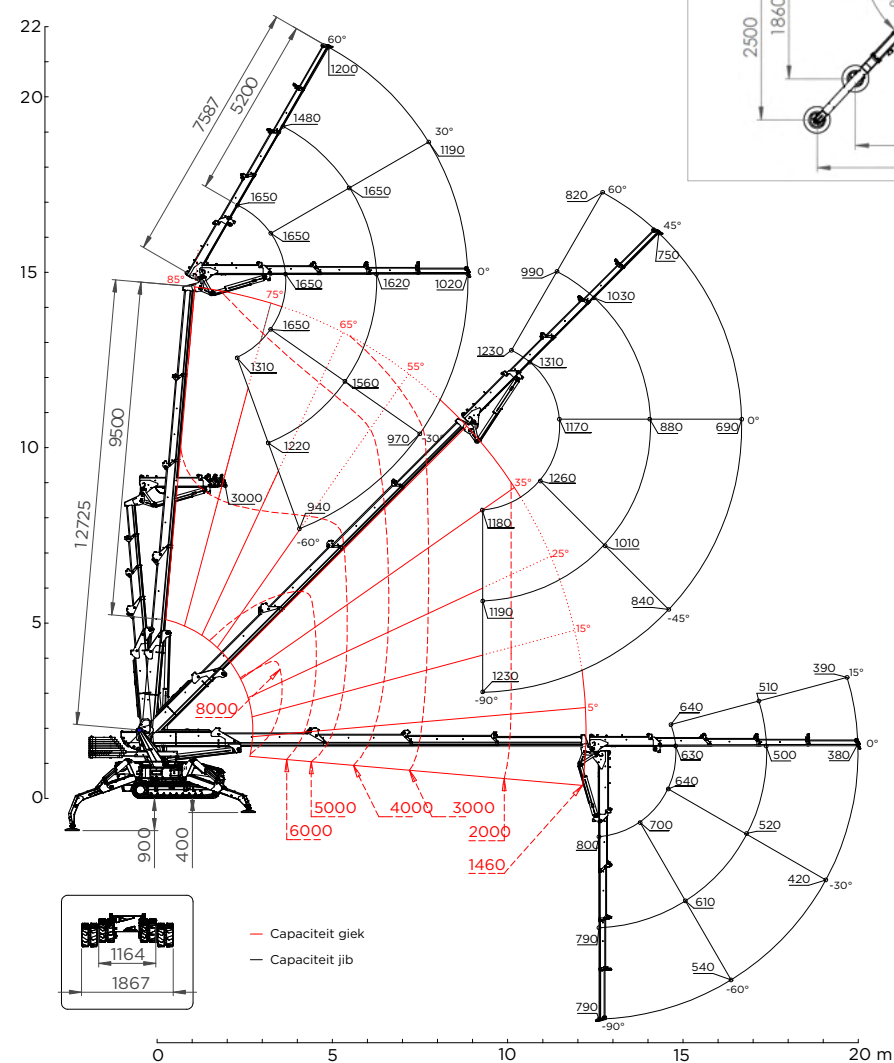
De ballast van de C30e is afneembaar met de kraan zelf. Hierdoor is het mogelijk om het gewicht van de kraan te verlagen met 2350 kg. Door ook de jib af te nemen is het mogelijk om het eigen gewicht van de kraan te verlagen naar 5600 kg.



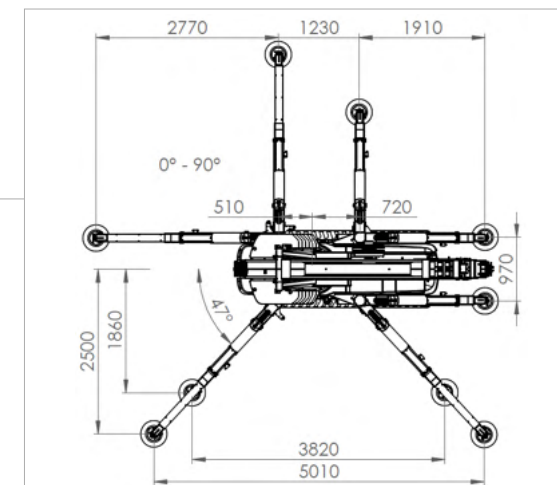
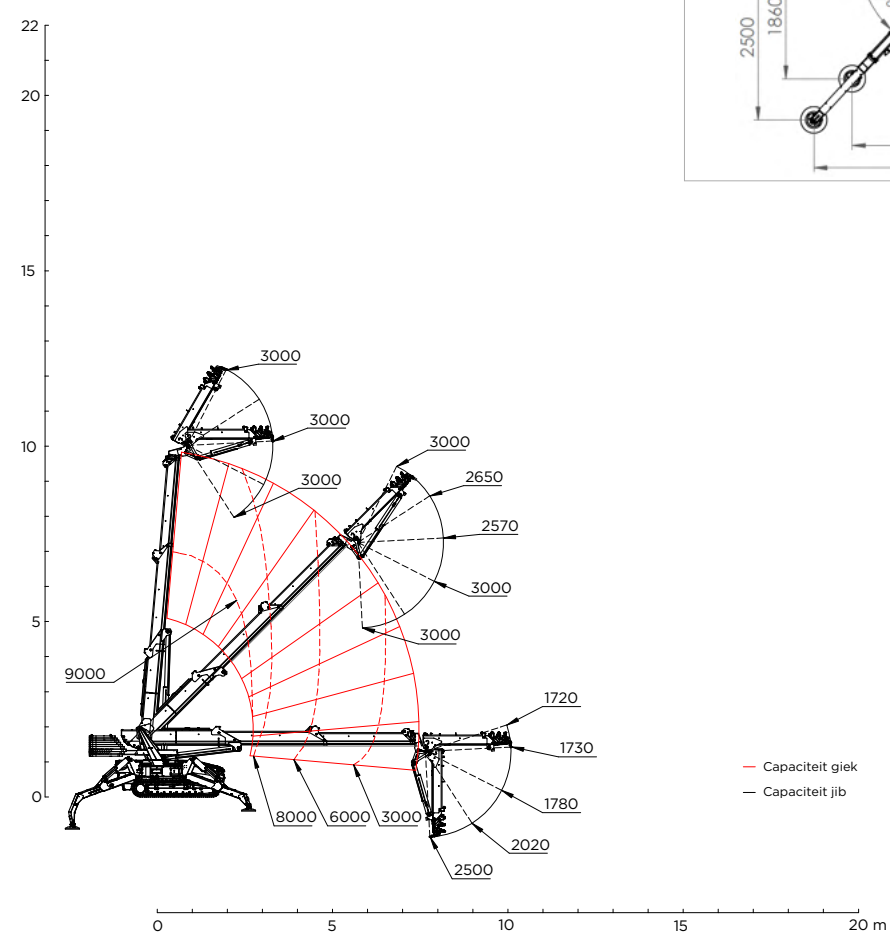
Technische specificaties

Lastdiagrammen

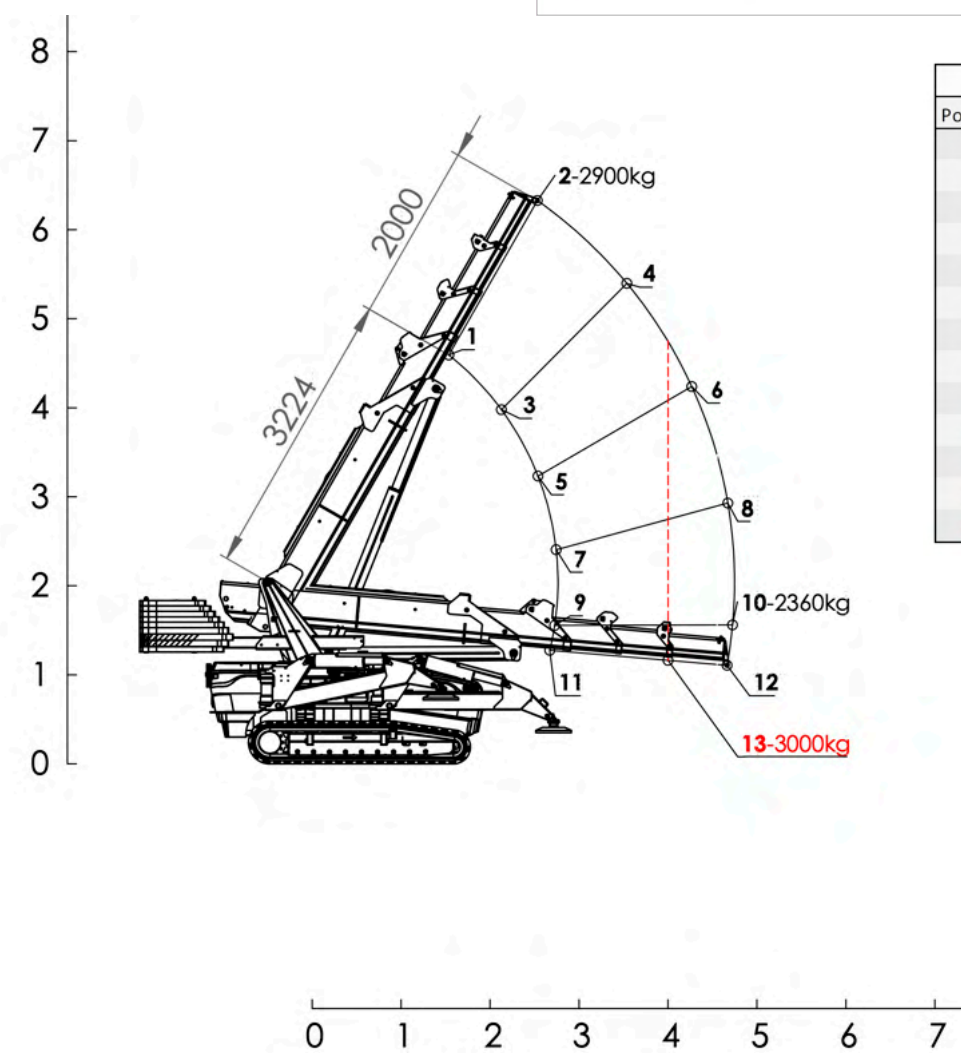
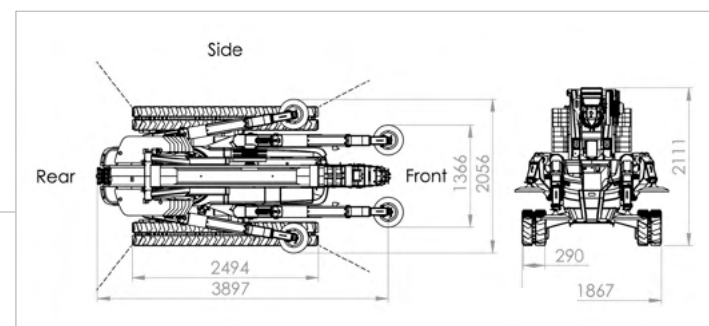
Standaard met jib



Met ingeschakeld kettingblokkeersysteem

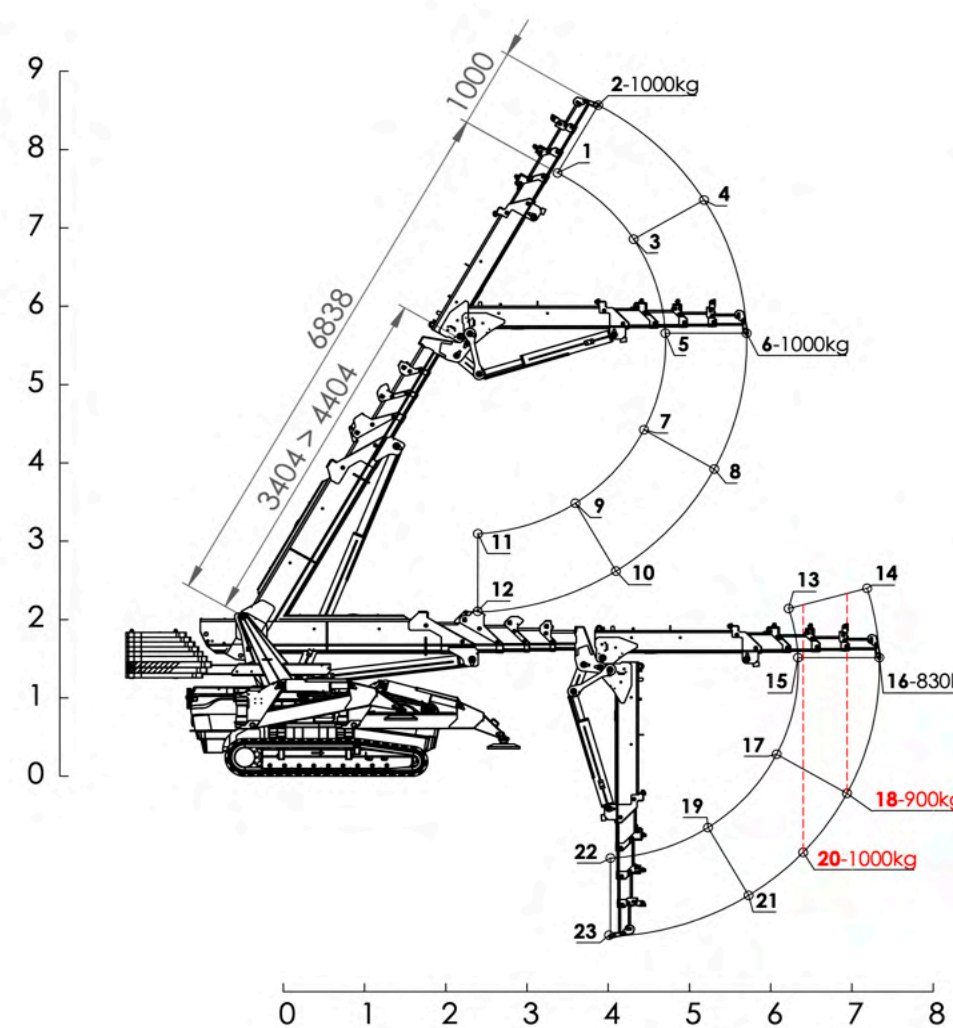
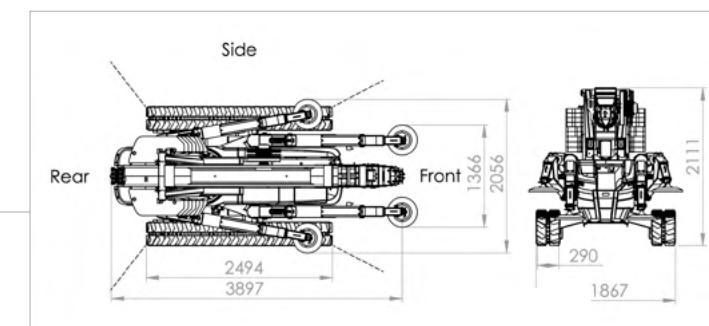


Pick & carry op de giek



LOAD BOOM [kg]			
Position	Front	Side	Rear
1	3000	3000	3000
2	2900	3000	1780
3	3000	3000	2230
4	3000	1830	1070
5	3000	3000	1700
6	2730	1360	800
7	3000	2660	1510
8	2340	1180	690
9	3000	2690	1520
10	2310	1170	680
11	3000	2780	1580
12	2360	1190	700
13	3000	1480	870

Pick & carry op de jib

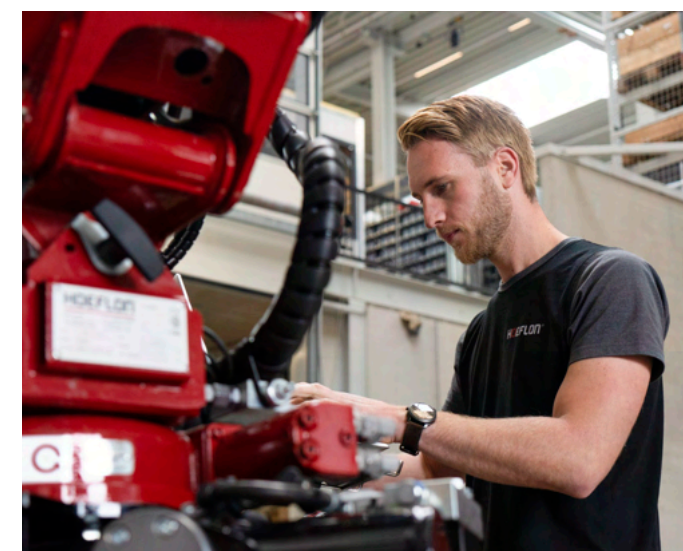


LOAD FLYJIB [kg]			
Position	Front	Side	Rear
1	1000	1000	300
2	1000	1000	250
3	1000	860	190
4	1000	680	140
5	1000	740	150
6	1000	580	110
7	1000	790	150
8	1000	630	110
9	1000	1000	210
10	1000	880	170
11	1000	1000	410
12	1000	1000	410
13	1000	320	0
14	860	260	0
15	1000	310	0
16	830	250	0
17	1000	320	0
18	900	270	0
19	1000	400	0
20	1000	300	0
21	1000	350	0
22	1000	590	0
23	1000	590	0

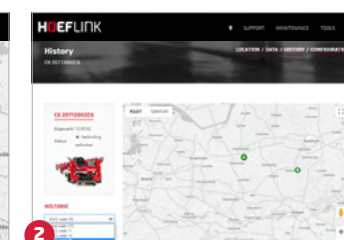


Hoeflon en service **Gegarandeerd opgelost!**

Hoeflon staat garant voor kwaliteit. Mocht er onverhoopt een probleem zijn dan lossen wij dat op! Service staat hoog in het vaandel. Het uitgangspunt hierbij is dat de kraan zo kort mogelijk stilstaat. Op alle markten waar Hoeflon actief is, zijn plaatselijke servicewerkplaatsen, servicebussen en getrainde servicemonteurs aanwezig. Zo bent u ervan verzekerd dat u zo snel mogelijk weer aan de slag kunt!



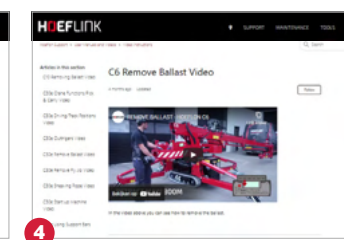
1



2



3



4

Hoeflink

- 1 Hulp op afstand.
- 2 Tot drie weken geschiedenis terugkijken.
- 3 Bereken de stempeldruk van elke machine voor elke situatie.
- 4 Toegang tot de Hoeflon support database met uitlegvideo's, gebruikershandleidingen en meer.

Interesse gekregen?

Bekijk dan een demo bij één van onze dealers!



Hoeflon dealers

Hoeflon is vertegenwoordigd in alle continenten. Dat betekent dat u een vast aanspreekpunt hebt. U kunt daar voor aankoop en service altijd terecht. De communicatie vindt plaats in uw eigen taal.

Bel met één van onze dealers voor meer informatie over de C30e, of één van de andere Hoeflon kranen. Direct een afspraak maken voor een uitgebreide demo kan natuurlijk ook.

Van harte welkom!



C30e De grootse krachtpatser!

Hoeflon International B.V.

Zwolleweg 2

3771 NR Barneveld, NL

T 0342 400288

sales@hoeflon.com

KVK 66408962

BIC ABNANL2A

BTW NL856539806B01

IBAN NL96ABNA0457114533

www.hoeflon.com