

V210R Pick&Carry kraan



ECRANES V210R 100% elektrische Pick&Carry kraan

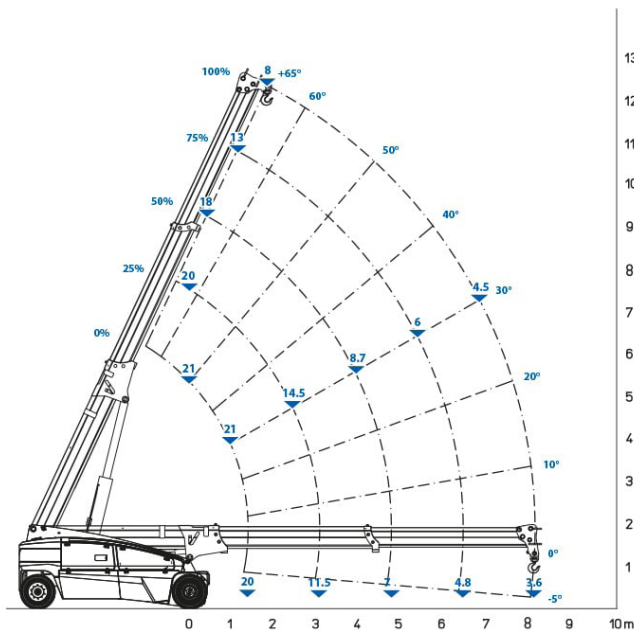
Onze Valla V210R is een van onze nieuwe generatie Pick&Carry kranen.

Deze kraan is ontworpen om optimaal te kunnen manoeuvreren in beperkte en kleine ruimtes, zowel binnen als buiten, om (zware) lasten zowel horizontaal als vertikaal te verplaatsen.

De kranen worden volledig bedient met de **afstandsbediening**. Hierdoor kan de machinist zich focussen op het hijswerk.

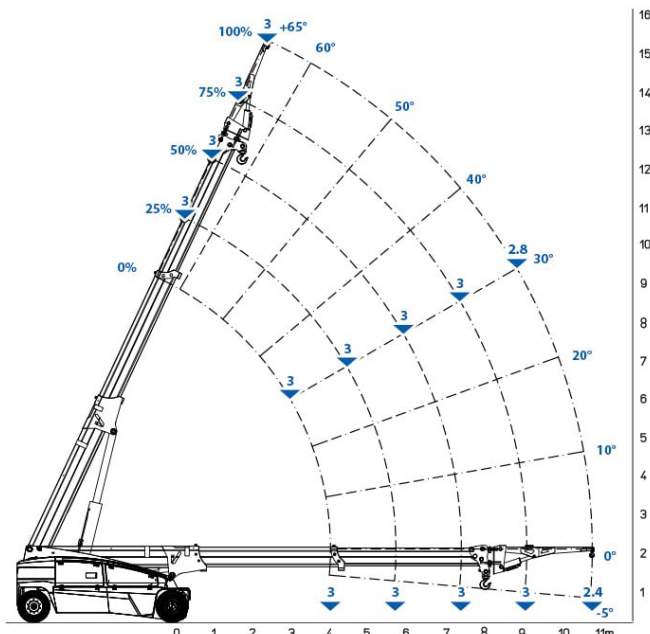
Maximale hefcapaciteit
 Max. vlucht
 Hijshoogte
 Afmetingen lxbxh mm
 Gestuurde radius mm
 Totaal gewicht
 Giekhoeek

21.000 kg
10.90 m met jib 8.15 zonder jib
15.20 m met jib 12.00 zonder jib
4490/5370 x 1980 x 2000
4100
23.400 kg
-5 - 65 graden



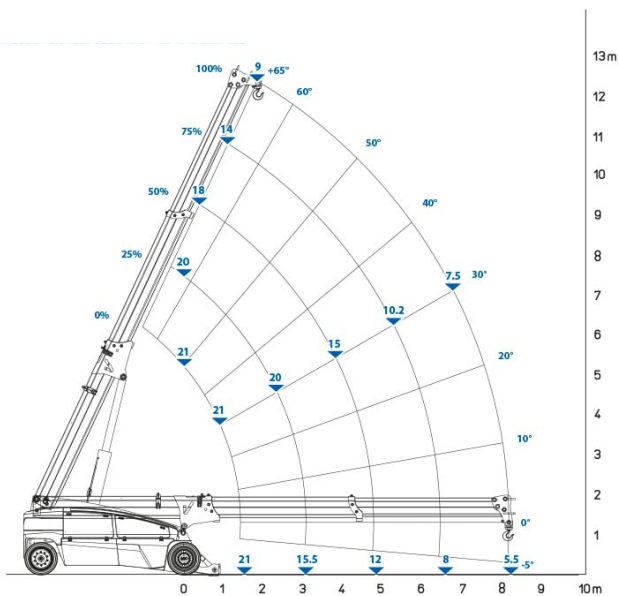
Vaste haak en hydraulische lier

Maximale hefcapaciteit **21.000 kg**
 Max. vlucht **8.15m**
 Hijshoogte **12.00m**
 Capaciteit @ max. hoogte **8.000 kg**
 Capaciteit @ max. radius **3.600 kg**



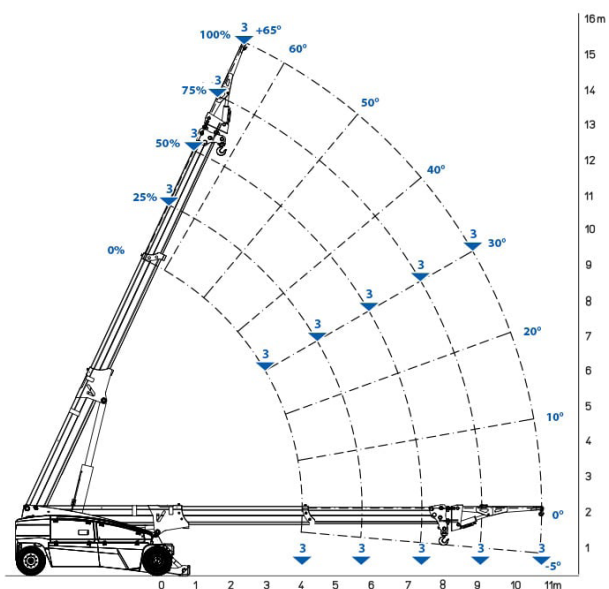
Hydraulische jib

Maximale hefcapaciteit **3.000 kg**
 Max. vlucht **10.90m**
 Hijshoogte **15.20m**
 Capaciteit @ max. hoogte **3.000 kg**
 Capaciteit @ max. radius **2.400 kg**



Vaste haak en hydraulische lier af-gestempeld

Maximale hefcapaciteit **21.000 kg**
 Max. vlucht **8.15m**
 Hijshoogte **12.00m**
 Capaciteit @ max. hoogte **9.000 kg**
 Capaciteit @ max. radius **5.500 kg**



Hydraulische jib, afgestempeld

Maximale hefcapaciteit **3.000 kg**
 Max. vlucht **10.90m**
 Hijshoogte **15.20m**
 Capaciteit @ max. hoogte **3.000 kg**
 Capaciteit @ max. radius **3.400 kg**

